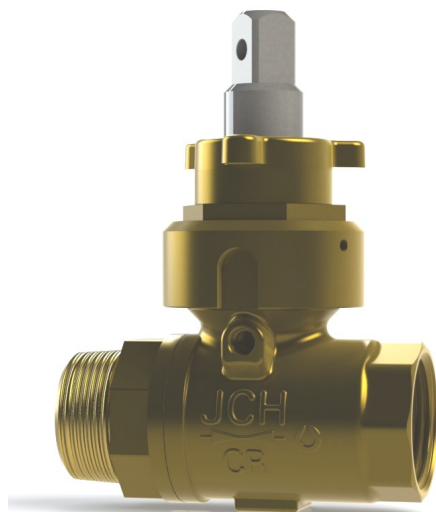


Kuglehane

Serie 15

Reduceret gennemløb, indvendigt og udvendigt gevind



Anvendelse:

Afspærringsventil til vandforsyning, anvendes som afspærringsventil i jorden. Serie 15 fremstilles med reduceret gennemløb, kan anvendes til anbringning under tryk.

Det let koniske udvendige rørgevind sikrer en tæt og sikker tilslutning i alle former for anbringingsbøjler.

Det indvendige rørgevind er kompatibel med alle gængse koblingstyper.

Det indvendige stop sikrer korrekt funktion. Konstruktionen af kuglehane sikrer optimal funktion, selv efter mange år.

Produktbeskrivelse:

Hus, nippel og omløber fremstillet i messinglegering CW625N.

Spindel fremstillet i rustfrit stål AISI 303.

Kugle i rustfrit, syrefast stål AISI 316.

Tætningsringe i PTFE

Materialerne er godkendt iht. 4MS UBA list 8th Revision 01.12.2017

Certifikater/Test:

GDV godkendt, cert. 03/00101

VA godkendt (VA: 1.51/18080)

SITAC TG Bevis 0333/03

SINTEF Produktsertifikat 0317

Testet iht. NKB13 samt EN1074-2

100 % kvalitetstest.

Årlig kontrol af Teknologisk Institut.



 61 Inspected by DTI

Teknisk Data

12 mm firkantet spindel passer til AVK garniturer

Trykklasse: PN16 iht. Leakrate A.

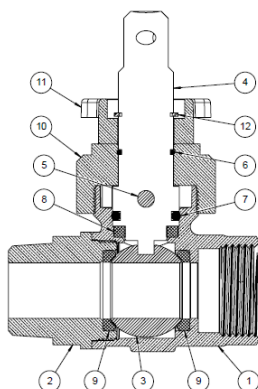
Temperatur: 0-40° C

Ventilen leveres med reduceret gennemløb

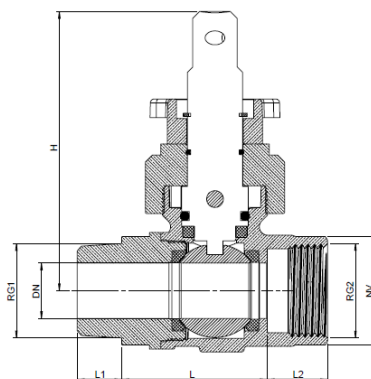
Kuglehane

Serie 15

Reduceret gennemløb, indvendigt og udvendigt gevind



Komponent	Materiale	Komponent	Materiale
1. Hus	CW625N	2. Nippel	CW625N
3. Kugle	AISI316	4. Spindel	AISI303
5. Stift	AISI303	6. O-ring	NBR
7. O-ring	NBR	8. Tætningsring	PTFE
9. Tætningsring	PTFE	10. Omløber	CW625N
11. Adapter	CW625N	12. Låsering	Rustfri stål



Bestil- lingsnr.	VVS nr.	DN mm	RG1 "	RG2 "	L mm	L1 mm	L2 mm	H mm	NV mm	Teoretisk vægt kg
745515-108	745515-108	20	1	1	53	16	33	101	37	1,2
745515-110	745515-110	25	1¼	1¼	78	18	20	104	48	1,5
745515-111	745515-111	32	1½	1½	87	20	20	109	57	1,9
745515-112	745515-112	40	2	2	104	22	23	120	66	2,8