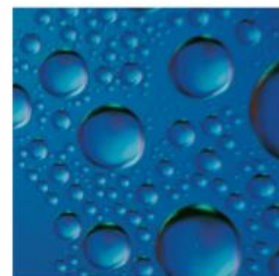


# Stophanedæksel Type 145631-013 varmgalvaniseret



Version 0116



Varmgalvaniseret stophanedæksel VVS nr. 145631

#### Anvendelse:

Kan anvendes til alle vores garniturer som en sikker og pæn afslutning

#### Test:

Gennemgået JCH's 100% test

#### Ekstra tilbehør:

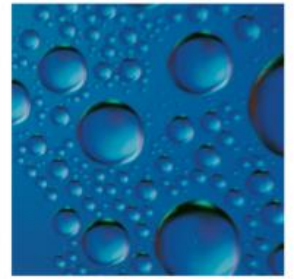
Underlagsplade VVS nr.: 100200-200  
200x200mm

#### Materiale

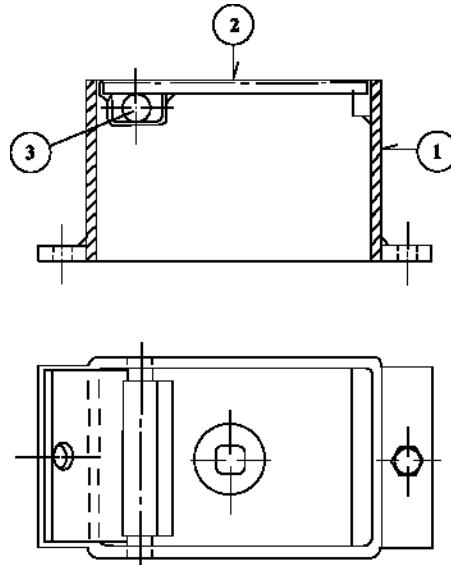
Dækselhus:	Varmgalvaniseret rektangulært stålør
Dæksellåg:	Varmgalvaniseret dørklade
Aksel:	Varmgalvaniseret gennemgående stålstang i hele dækselhusets bredde

# Stophanedæksel Type 145631-013 varmgalvaniseret

Stophanedækselens firkantede konstruktion gør det særdeles velegnet i indkørsler eller hvor der er fliser, da det er meget nemt at skære ud til eller lægge fliser omkring



Version 0116



## Komponentliste

- 1.Dækselhus
- 2.Dæksellåg
- 3.Aksel

VVS nr.	Højde mm	Indv. Bredde mm	Indv. Længde mm	Vægt Kg
145631-013	90	80	130	2,8

**JCH A/S**

Karetmagervej 21 DK-7100 Vejle Tel. +45 75 85 84 08 Fax +45 75 85 80 82  
CVR-nr. 87 56 20 18 | CVR-nr. DK 15 30 02 72