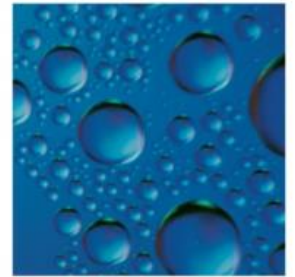


# Jernskydeventil til gas Type 131



Version 0116



## Type 131 jernskydeventiler

### Anvendelse:

Algas, DG 2118

### Test:

BS 6755 /del1

og fremstillingen testet efter PSV7/del 1.

Er i øvrigt fremstillet i overensstemmelse med bekendtgørelse nr. 743, der gennemfører EUROPA-PARLAMENTETS OG RÅDETS DIREKTIV 97/23/EF af 29. maj 1997

### Ekstra tilbehør:

indikatorspindel

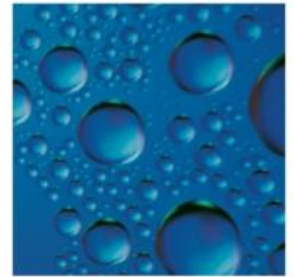
reservedele kan leveres

## Materiale

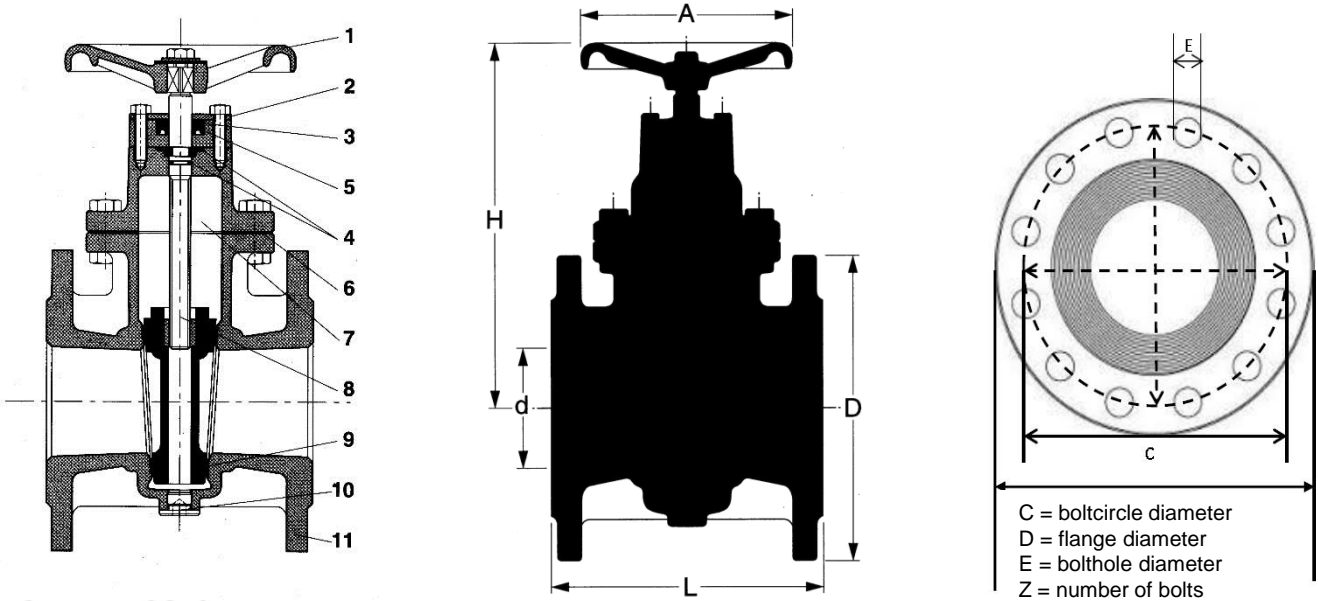
Håndhjul:	50 -150mm pladejern 200mm støbejern
Topplade:	Galvaniseret stål
U-manchette:	NBR gummi
O-ring:	NBR gummi
Topflange:	Støbejern GG25
Fiberpakning:	Asbestfri
Topstykke:	Støbejern GG25 med ipressede sæderinge af NBR gummi
Spindel:	Rustfrit stål AISI303
Skyder:	Støbejern GG25
Renseprop:	Automatstål
Hus:	Støbejern GG25

# Jernskydeventiler til gas Type 131

Byggelængder efter DIN 3202 F4  
 Flanger boret efter DS 552 PN16  
 Arbejdstemperatur: 90° C maks. temperatur 100° C  
 Arbejdstryk: 4 bar prøvetryk 6 bar lufttryk.



Version 0116



## Komponentliste

- |                |                         |         |
|----------------|-------------------------|---------|
| 1. Håndhjul    | 6. Fiberpakning         | 11. Hus |
| 2. Topplade    | 7. Topstykke            |         |
| 3. U-manchette | 8. Spindel              |         |
| 4. O-ringe     | 9. Skyder med sæderinge |         |
| 5. Topflange   | 10. Renseprop           |         |

VVS nr.	DN=d	D mm	L mm	H mm	A mm	C mm	E mm	Z	Vægt Kg
1317150	50	165	150	195	120	125	18	4	12
1317180	80	200	180	247	140	160	18	8	20
1317110	100	220	190	277	160	180	18	8	25
1317115	150	285	210	400	200	240	23	8	49
1317120	200	340	230	485	225	270	23	12	77

**JCH A/S**

Karetmagervej 21 DK-7100 Vejle Tel. +45 75 85 84 08 Fax +45 75 85 80 82  
 CVR-nr. 87 56 20 18 | CVR-nr. DK 15 30 02 72