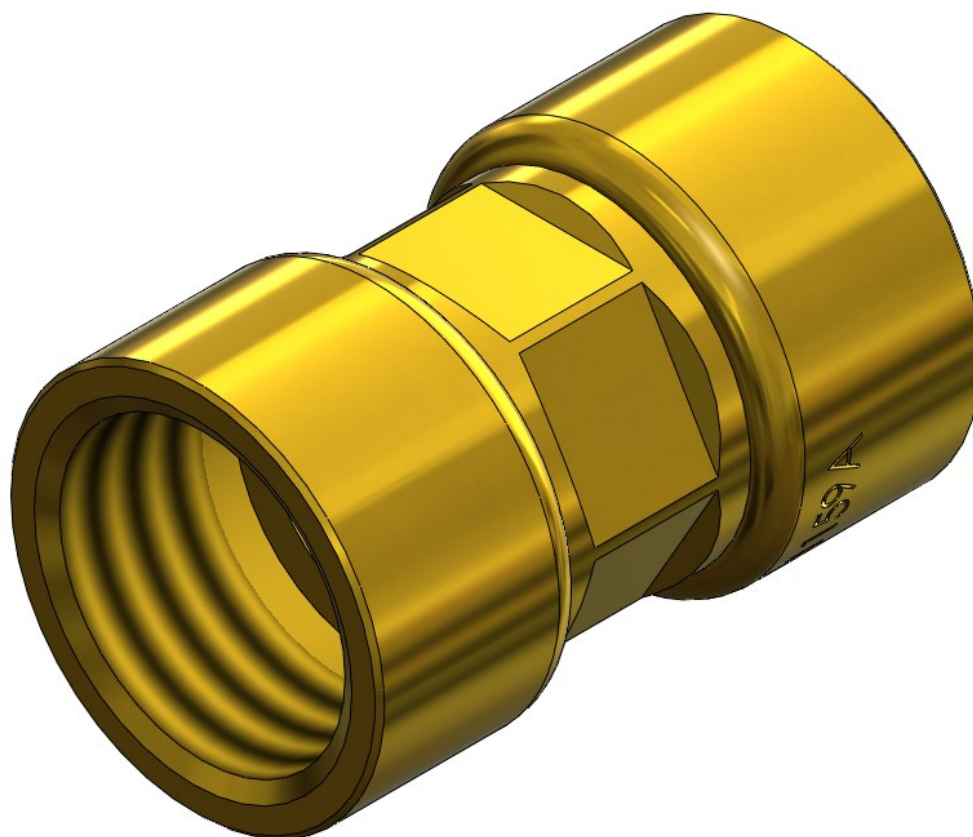


Kontraventil Eco Brass

Type 2170

Kontraventil m. indvendigt gevind



Anvendelse:

Eco Brass anvendes sammen med alle rørmaterialer og fittings.

Ved installation af type 2170 sikres tilbagestrømningssikring, for medium kategori 1 iht. EN 1717 og rørcenteranvisning 015.

Kompakt kontraventil som overholder standarderne indenfor drikkevand og kan benyttes til både koldt og varmt vand. Dimension fra 1/2" til 2"

Produktbeskrivelse:

Hus i Eco Brass CW724R

Materialet er godkendt iht. 4MS UBA list 8th Revision 01-12-2017.

Kontraventil indsat



61 Inspected by DTI

Certifikat/Test:

GDV godkendt, cert. 03/00189

Testet iht. NKB9 samt EN/DS 13959.

100 % kvalitetstest.

Årlig kontrol af Teknologisk institut

Teknisk Data

Lavt åbningstryk.

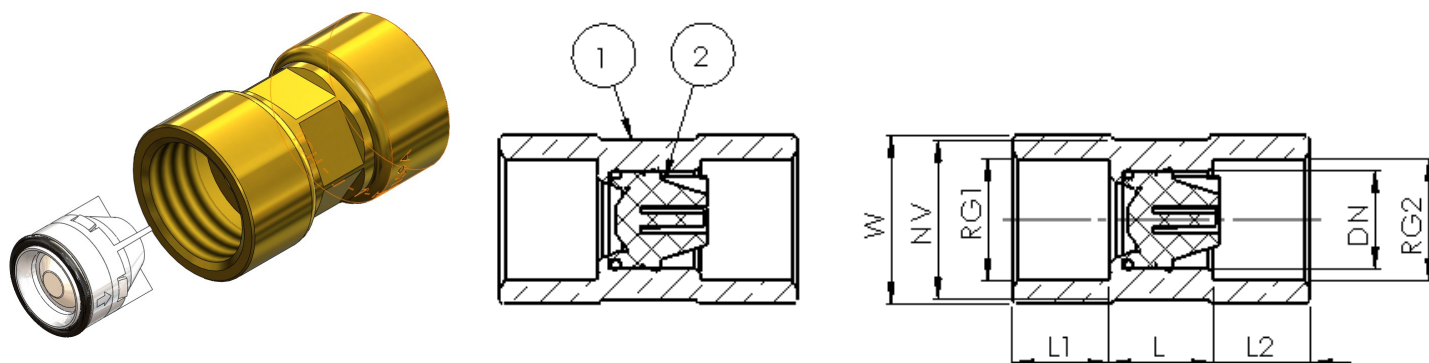
Max temperatur 90° C

Arbejdstryk 10 bar (testet ved 16 bar).

Kontraventil Eco Brass

Type 2170

Kontraventil m. indvendigt gevind



Komponent	Material	Komponent	Material
1. Hus	CW724R	2. Kontraventil indsats	POM

Bestillings nr.	VVS nr.	DN mm	RG1 "	RG2 "	L mm	L1 mm	L2 mm	NV mm	W mm	Teoretisk vægt kg
430357-704		15	½	½	16	15	15	22	26	0,100
430357-706		20	¾	¾	21	16,5	16,5	24	31,5	0,137
430357-708		25	1	1	25,2	19,4	19,4	30	39,5	0,258
430357-710		32	1¼	1¼	30,6	21,7	21,7	36	49,5	0,425
430357-711		40	1½	1½	37,6	21,7	21,7	46	54,4	0,537
430357-712		50	2	2	49	26	26	55	68	0,949

