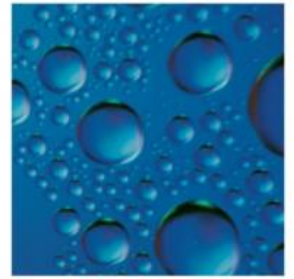
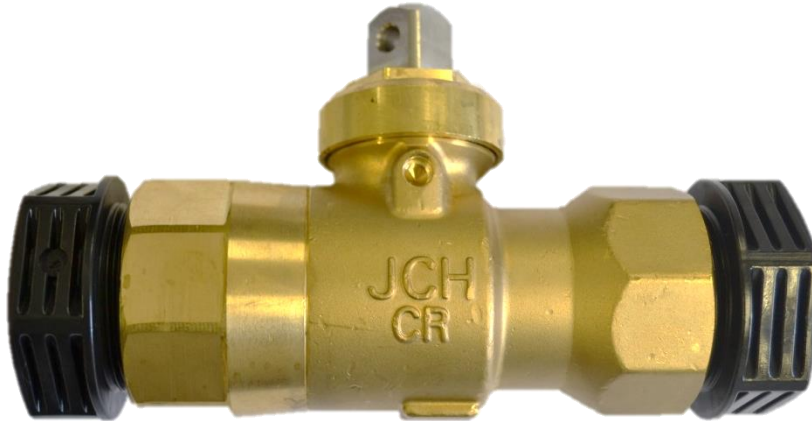


Kuglehane Type 745514

med PRK trykskruer, fuldt gennembløb



Version 0116



Kuglehane med PRK trykskruer VA-godkendt
Godkend til drikkevand – dråbemærket 

Anvendelse:
Afspærringsventil til vandforsyning, perfekt som
stikledningsventil med 2 PRK trykskruer

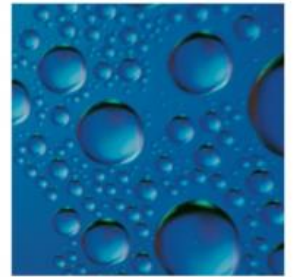
Test:
Testet efter NKB 13 produktregler, regler for
afspærringsarmatur i jord

Ekstra tilbehør:
Garniture: rør med plade vvs nr. 145221-000 og letmodel
vvs nr. 145223-000 garniturerne findes i 2 modeller 900-
1500mm jorrdækning og 1100-1900mm jorrdækning

Materiale

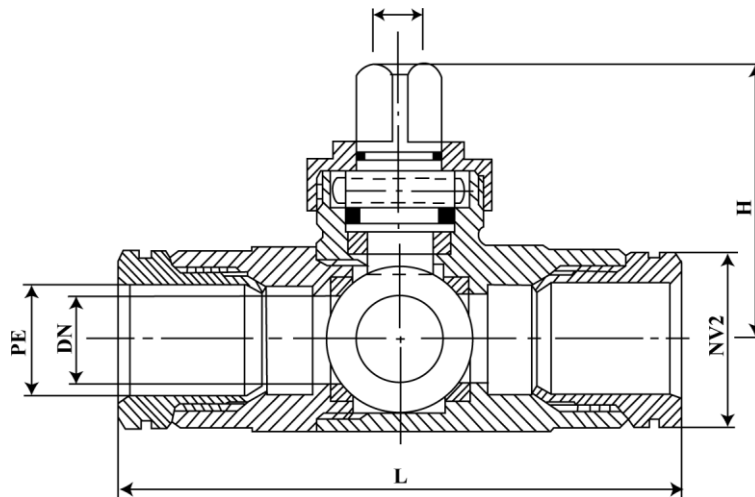
Trykskrue:	formstøbt Acetal-plast
Ventilhus:	Afzinkningsbestandig messing CW625N
Nippel:	Afzinkningsbestandig messing CW625N
Spindel:	Rustfrit stål - AISI 303
Spindel- pakning:	Teflon + O-ringe af NBR gummi
Kugle:	Rustfrit syrefast stål - AISI 316
Toppakning:	NBR O-ringe
Omløber:	Afzinkningsbestandig messing CW602N
Tætningsringe:	Teflon

Kuglehane Type 745514 med 16mm spindelfirkant



Version 0116

kuglehane model 745514 er særdeles velegnet som stikledningsventil, den har fuldt gennembløb, nem og hurtig at betjene og montere, vedligeholdelses fri, fremstillet af de bedste materialer og selvfølgelig gennemtestet og VA godkendt



Komponentliste

1. Spindel
2. Hus
3. Nippel
4. Kugle
5. Teflon ringe
6. Omløber
7. NBR O-ringe
8. PRK trykskrue

VVS nr.	LNS nr.	PE mm	DN mm	L mm	H mm	NV1 mm	NV2 mm	Vægt kg
745514-025	343-020-30-00	25	20	129	61	16	40	0,9
745514-032	343-025-30-00	32	25	156	66	16	48	1,4
745514-040	343-032-30-00	40	32	172	71	16	55	1,9
745514-050	343-040-30-00	50	40	197	81	16	69	3,2

JCH A/S

Karetmagervej 21 DK-7100 Vejle Tel. +45 75 85 84 08 Fax +45
75 85 80 82

CVR-nr. 87 56 20 18 | CVR-nr. DK 15 30 02 72