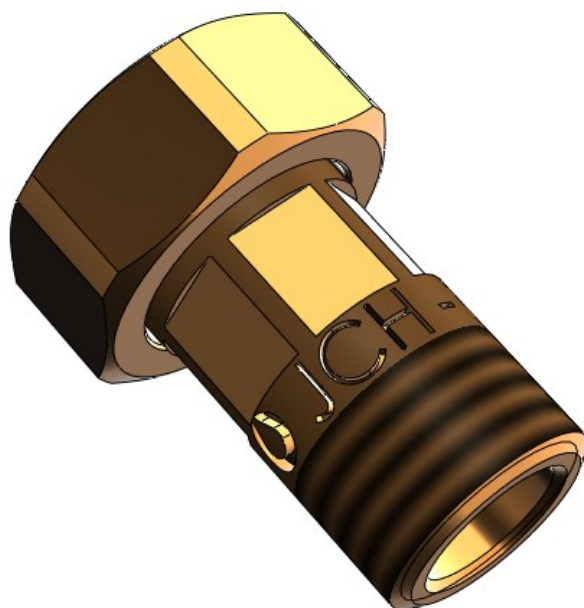


Målerforskruning - Rødgods Type 2086



Anvendelse:

Rødgods anvendes sammen med alle rørmaterialer og fittings. Sikre mod korrosion i alle lovlige vandkvaliteter i Danmark. Typer 2086 findes til alle gængse målerinstallationer, med 3/4" - 2" tilslutning, og findes i længder fra 40-70 mm

Produktbeskrivelse:

Nippedel bearbejdet i CC499K.
Omløber bearbejdet i CC499K
Materialerne er godkendt iht. 4MS UBA list 8th Revision 01.12.2017

Certifikater/Test:

GDV godkendt, cert. 03/00121
100 % kvalitetstest.
Årlig kontrol af Teknologisk Institut.



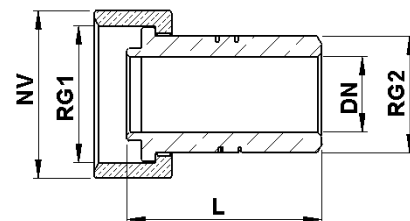
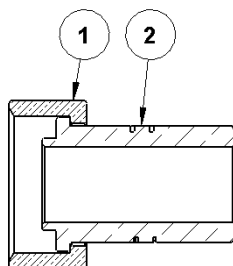
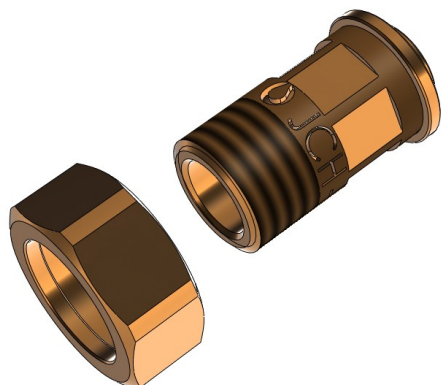
 61 Inspected by DTI

Teknisk Data

Max temperatur 90° C

Målerforskruning - Rødgods

Type 2086



Komponent	Materiale	Komponent	Materiale
1. Omløber	CC499K	2. Nippeldel	CC499K

Bestillingsnr.	VVS nr.	DN mm	RG1 "	RG2 "	L mm	NV mm	Teoretisk vægt kg
484915-404	484915-404	13,5	¾	½	40	30	0,10
484915-406	484915-406	20	1	¾	50	37	0,15
484915-408	484915-408	25	1¼	1	60	46	0,29
484915-410	484915-410	32	1½	1¼	60	52	0,37
484915-411	484915-411	40	2	1½	70	66	0,62