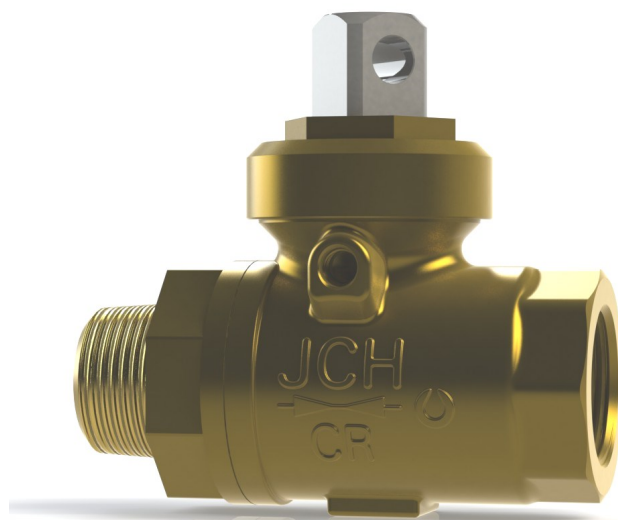


Kuglehane

Serie 11

Kuglehaner med indvendigt og udvendigt gevind



Anvendelse:

Afspærringsventil til vandforsyning, anvendes som afspærringsventil i jorden. Serie 11 fremstilles med fuldt gennembløb, hvilket gør den perfekt til anbringelse under tryk.

Det let koniske udvendige rørgevind sikrer en tæt og sikker tilslutning i alle former for anbringelsesbøjler.

Det indvendige rørgevind er kompatibel med alle gængse koblingstyper.

Det indvendige stop sikrer korrekt funktion. Konstruktionen af kuglehanen sikrer optimal funktion, selv efter mange år.

Produktbeskrivelse:

Hus, nippel og omløber fremstillet i messinglegering CW625N.

Spindel fremstillet i rustfrit stål AISI 303.

Kugle i rustfrit, syrefast stål AISI 316.

Tætningsringe i PTFE

Materialerne er godkendt iht. 4MS UBA list 8th Revision 01.12.2017

Certifikater/Test:

GDV godkendt, cert. 03/00101

VA godkendt (VA: 1.51/18080)

SITAC TG Bevis 0333/03

SINTEF Produktsertifikat 0317

Testet iht. NKB13 samt EN1074-2

100 % kvalitetstest.

Årlig kontrol af Teknologisk Institut.



 61 Inspected by DTI

Teknisk Data

16 mm firkantet spindel

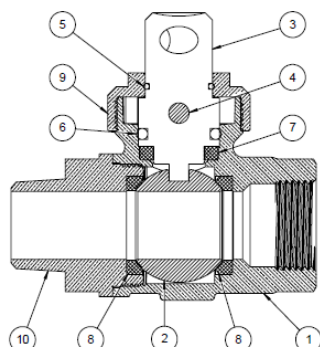
Trykklasse: PN16 iht. Leakrate A.

Temperatur: 0-40° C

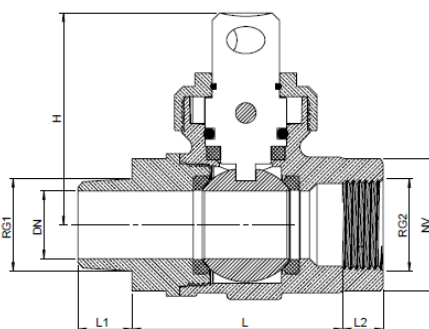
Kuglehane

Serie 11

Kuglehaner med indvendigt og udvendigt gevind



Komponent	Materiale	Komponent	Materiale
1. Hus	CW625N	2. Kugle	AISI316
3. Spindel	AISI303	4. Stift	AISI303
5. O-ring	NBR	6. O-ring	NBR
7. Tætningsring	PTFE	8. Tætningsring	PTFE
9. Omløber	CW625N	10. Nippel	CW625N



Bestil- lingsnr.	VVS nr.	DN mm	RG1 "	RG2 "	L mm	L1 mm	L2 mm	H mm	NV mm	Teoretisk vægt kg
745511-006	745511-006	20	3/4	3/4	62	16	12	63	37	0,8
745511-008	745511-008	25	1	1	66	18	14	66	40	1,0
745511-010	745511-010	32	1 1/4	1 1/4	80	18	16	71	57	1,5
745511-011	745511-011	40	1 1/2	1 1/2	87	20	16	82	66	2,4
745511-012	745511-012	50	2	2	96	22	18	89	65	2,9